

SOURCE **LEDCORN 150 lm/w** 20 watts

| | | | | | | | | | |
|------|----------|------|------|----------|----------|---------|-----|----------|---------|
| 20 W | 150 lm/w | 330° | IP65 | IRC > 80 | PF > 0.9 | L80/B10 | ErP | EN 62471 | 0.34 KG |
|------|----------|------|------|----------|----------|---------|-----|----------|---------|

| | | | |
|----------------|--|----|----------------|
| GARANTIE 5 ANS | | CE | ROHS compliant |
|----------------|--|----|----------------|

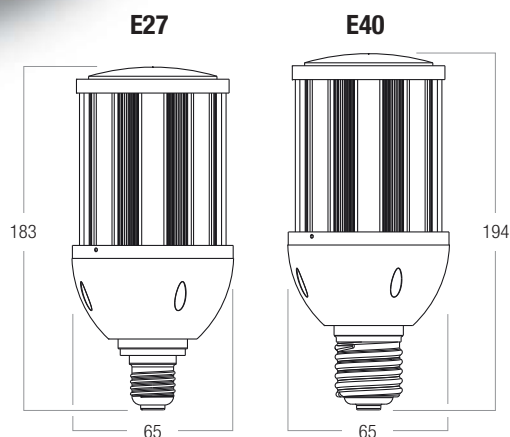
APPLICATIONS

- Eclairage extérieur : ruelles, parcs, quartiers
- Eclairage intérieur : entrepôts, gares, usines
- Remplacement sources traditionnelles : iodeur, sodium...

Culots : E40 et E27
Eclairage intérieur/extérieur
Garantie 5 ans
Source ignifugée
Excellente dissipation de chaleur

DONNÉES TECHNIQUES

- Tension : 100-277 Vac
- Fréquence : 50/60 Hz
- Type LED : LED SMD 2835
- Réflecteur : PC transparent
- Corps : Aluminium pur 1070
- Durée de vie : L80/B10
(50 000 hrs à 80% du flux minimum, 10% maxi. des LED hors service)



CARACTÉRISTIQUES

| RÉFÉRENCE | TYPE LED | CULOT | T°. COULEUR | RENDU LUM. | PUISSANCE | LUMENS |
|------------------|--------------|-------|-------------|---------------|-----------------|----------|
| FR-020-AW-W-05H | LED SMD 2835 | E27 | 6 500 K | blanc froid | 20 watts | 3 000 lm |
| FR-020-AW-NW-05H | | | 4 000 K | blanc naturel | | 2 900 lm |
| FR-020-AW-WW-05H | | | 3 000 K | blanc chaud | | 2 800 lm |
| FR-020-AW-W-06H | LED SMD 2835 | E40 | 6 500 K | blanc froid | | 3 000 lm |
| FR-020-AW-NW-06H | | | 4 000 K | blanc naturel | | 2 900 lm |
| FR-020-AW-WW-06H | | | 3 000 K | blanc chaud | | 2 800 lm |

SIGNCOMPLEX FRANCE

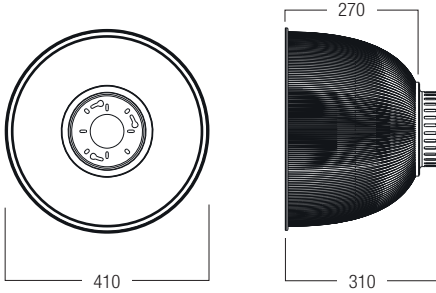
3, Allée du Levant - 69890 LA TOUR DE SALVAGNY
Tel: 04 78 47 53 86 / Fax: 09 72 37 09 03



SOURCE **LEDCORN 150 lm/w** 20 watts

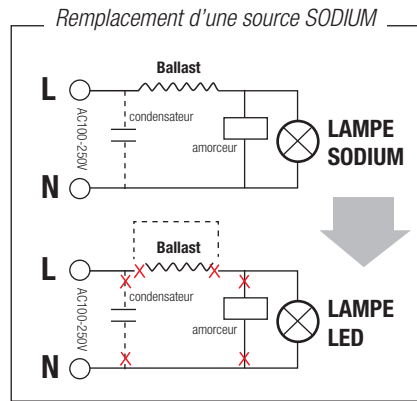
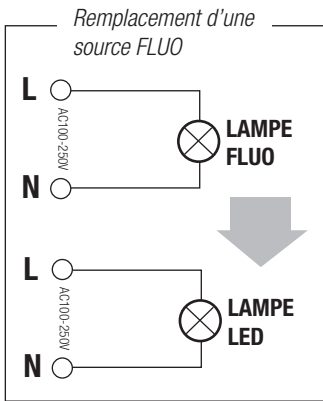
| | | | | | | | | | |
|------|----------|------|------|----------|----------|---------|-----|----------|------|
| 20 W | 150 lm/w | 330° | IP65 | IRC > 80 | PF > 0.9 | L80/B10 | ErP | EN 62471 | 0.34 |
|------|----------|------|------|----------|----------|---------|-----|----------|------|

| | | | |
|----------------|--|--|----------------|
| GARANTIE 5 ANS | | | ROHS compliant |
|----------------|--|--|----------------|



CLOCHE pour luminaire complet (45°)

existe pour culot E40 et E27
(à commander séparément)
ref. PC-FR-E40
ref. PC-FR-E27



Infos packaging

Dimension boîte : 75 x 75 x 215 mm
Poids produit : 0.34 Kg
Dimension du carton (16 pièces) : 315 x 315 x 250 mm
Poids du carton : 6.24 Kg

