

SOURCE **LEDCORN 150 lm/w** 27 watts

27 W	150 lm/w	330°	IP65	IRC > 80	PF > 0.9	L80/B10	ErP	EN 62471	0.64 KG
------	----------	------	------	----------	----------	---------	-----	----------	---------

GARANTIE 5 ANS		CE	ROHS compliant
----------------	--	----	----------------

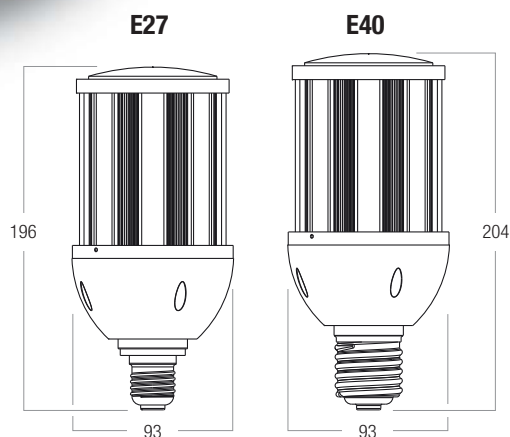
## APPLICATIONS

- Eclairage extérieur : ruelles, parcs, quartiers
- Eclairage intérieur : entrepôts, gares, usines
- Remplacement sources traditionnelles : iodeur, sodium...

Culots : E40 et E27  
Eclairage intérieur/extérieur  
Garantie 5 ans  
Source ignifugée  
Excellente dissipation de chaleur

## DONNÉES TECHNIQUES

- Tension : 100-277 Vac
- Fréquence : 50/60 Hz
- Type LED : LED SMD 2835
- Réflecteur : PC transparent
- Corps : Aluminium pur 1070
- Durée de vie : L80/B10  
(50 000 hrs à 80% du flux minimum, 10% maxi. des LED hors service)



## CARACTÉRISTIQUES

RÉFÉRENCE	TYPE LED	CULOT	T°. COULEUR	RENDU LUM.	PUISSANCE	LUMENS
FR-027-AW-W-05H	LED SMD 2835	E27	6 500 K	blanc froid	27 watts	4 050 lm
FR-027-AW-NW-05H			4 000 K	blanc naturel		3 950 lm
FR-027-AW-WW-05H			3 000 K	blanc chaud		3 800 lm
FR-027-AW-W-06H	LED SMD 2835	E40	6 500 K	blanc froid		4 050 lm
FR-027-AW-NW-06H			4 000 K	blanc naturel		3 950 lm
FR-027-AW-WW-06H			3 000 K	blanc chaud		3 800 lm

## SIGNCOMPLEX FRANCE

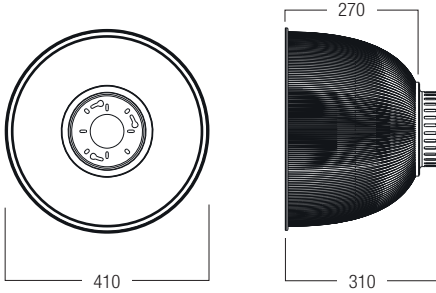
3, Allée du Levant - 69890 LA TOUR DE SALVAGNY  
Tel: 04 78 47 53 86 / Fax: 09 72 37 09 03



## SOURCE **LEDCORN 150 lm/w** 27 watts

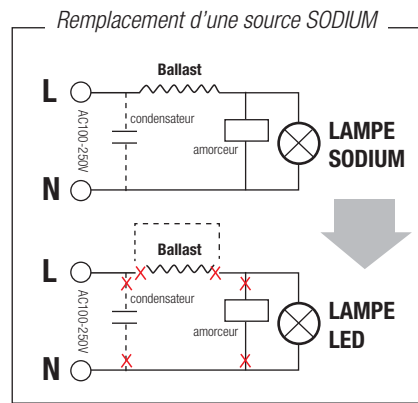
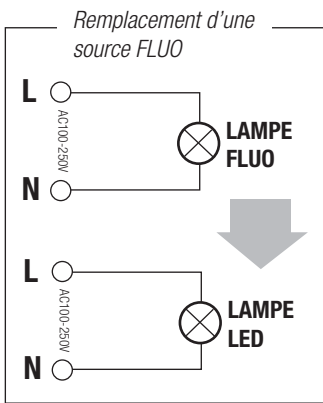
27 W	150 lm/w	330°	IP65	IRC > 80	PF > 0.9	L80/B10	ErP	EN 62471	0.64
------	----------	------	------	----------	----------	---------	-----	----------	------

GARANTIE 5 ANS			ROHS compliant
----------------	--	--	----------------



### CLOCHE pour luminaire complet (45°)

existe pour culot E40 et E27  
(à commander séparément)  
ref. PC-FR-E40  
ref. PC-FR-E27



### Infos packaging

Dimension boîte : 120 x 120 x 240 mm  
Poids produit : 0.64 Kg  
Dimension du carton (24 pièces) : 510 x 380 x 500 mm  
Poids du carton : 18.9 Kg



## SIGNCOMPLEX FRANCE

3, Allée du Levant - 69890 LA TOUR DE SALVAGNY  
Tel: 04 78 47 53 86 / Fax: 09 72 37 09 03