

SOURCE **LEDCORN 150 lm/w** 36 watts

36 W	150 lm/w	330°	IP65	IRC > 80	PF > 0.9	L80/B10	ErP	EN 62471	0.72 KG	GARANTIE 5 ANS		CE	ROHS compliant
------	----------	------	------	----------	----------	---------	-----	----------	---------	----------------	--	----	----------------

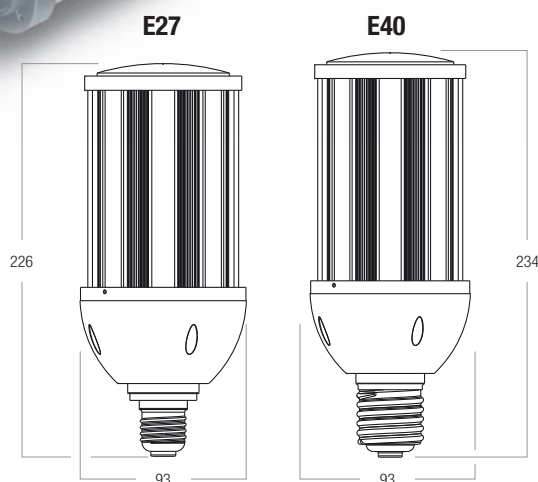
## APPLICATIONS

- Eclairage extérieur : ruelles, parcs, quartiers
- Eclairage intérieur : entrepôts, gares, usines
- Remplacement sources traditionnelles : iodeur, sodium...

## DONNÉES TECHNIQUES

- Tension : 100-277 Vac
- Fréquence : 50/60 Hz
- Type LED : LED SMD 2835
- Réflecteur : PC transparent
- Corps : Aluminium pur 1070
- Durée de vie : L80/B10  
(50 000 hrs à 80% du flux minimum, 10% maxi. des LED hors service)

Culots : E40 et E27  
Eclairage intérieur/extérieur  
Garantie 5 ans  
Source ignifugée  
Excellente dissipation de chaleur



## CARACTÉRISTIQUES

RÉFÉRENCE	TYPE LED	CULOT	T°. COULEUR	RENDU LUM.	PUISSANCE	LUMENS
FR-036-AW-W-05H	LED SMD 2835	E27	6 500 K	blanc froid	36 watts	5 400 lm
FR-036-AW-NW-05H			4 000 K	blanc naturel		5 250 lm
FR-036-AW-WW-05H			3 000 K	blanc chaud		5 050 lm
FR-036-AW-W-06H	LED SMD 2835	E40	6 500 K	blanc froid		5 400 lm
FR-036-AW-NW-06H			4 000 K	blanc naturel		5 250 lm
FR-036-AW-WW-06H			3 000 K	blanc chaud		5 050 lm

## SIGNCOMPLEX FRANCE

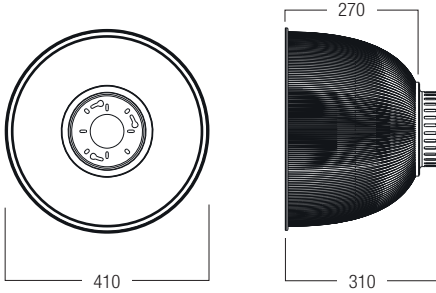
3, Allée du Levant - 69890 LA TOUR DE SALVAGNY  
Tel: 04 78 47 53 86 / Fax: 09 72 37 09 03



## SOURCE **LEDCORN 150 lm/w** 36 watts

36 W	150 lm/w	330°	IP65	IRC > 80	PF > 0.9	L80/B10	ErP	EN 62471	0.72
------	----------	------	------	----------	----------	---------	-----	----------	------

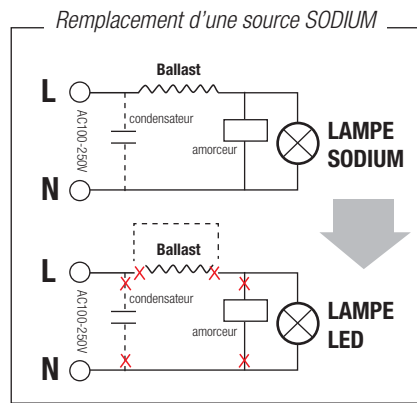
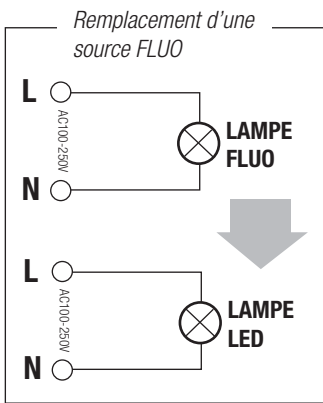
GARANTIE 5 ANS			ROHS compliant
----------------	--	--	----------------



### CLOCHE pour luminaire complet (45°)

existe pour culot E40 et E27  
(à commander séparément)

ref. PC-FR-E40  
ref. PC-FR-E27



### Infos packaging

Dimension boîte : 120 x 120 x 260 mm  
 Poids produit : 0.72 Kg  
 Dimension du carton (24 pièces) : 510 x 380 x 560 mm  
 Poids du carton : 20.8 Kg



### SIGNCOMPLEX FRANCE

3, Allée du Levant - 69890 LA TOUR DE SALVAGNY  
 Tel: 04 78 47 53 86 / Fax: 09 72 37 09 03