



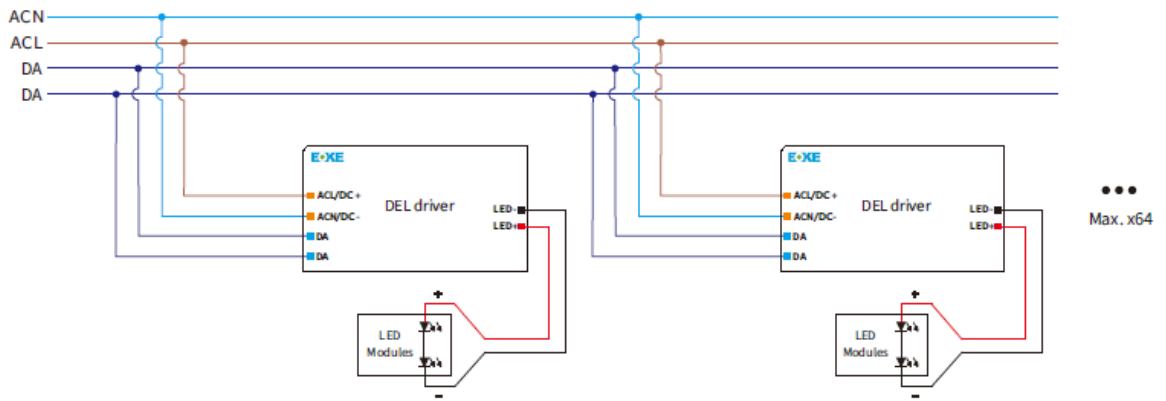
Veillez lire attentivement les instructions de montage et de raccordement avant l'installation.

Veillez lire attentivement les instructions suivantes pour assurer la bonne installation des produits, et leur bon fonctionnement. Cette documentation est à conserver en cas de futures interventions.

Alimentation Boke 2 en 1 DALI/PUSH DIM

Principe de fonctionnement du DALI

Schéma de câblage :



Activation de la variation DALI :

Après l'installation selon le schéma de câblage pour gradation DALI, le driver passera automatiquement en mode de contrôle DALI après avoir reçu un premier signal de commande.

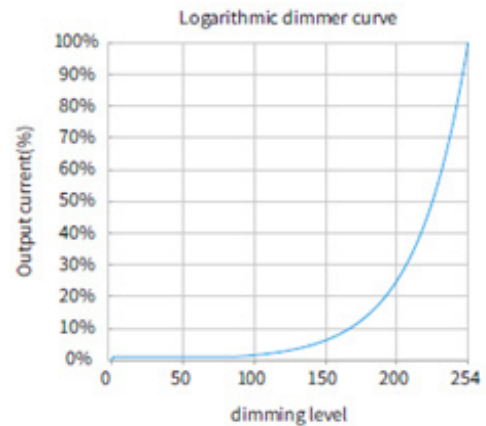
Information complémentaire :

- Intervalle de tension standard pour la commande DALI : de 9.5V a 22.5V
- Le bus DALI est réversible
- Il est possible de commander au maximum 64 drivers sur le même bus DALI
- La longueur maximale du bus Dali est de 300m pour une section de 2 x 1.5mm² (se référer au tableau pour plus de précision)
- Le Bus DALI peut être groupé avec les câbles d'alimentation, mais il est tout de même conseillé de bien les séparer.

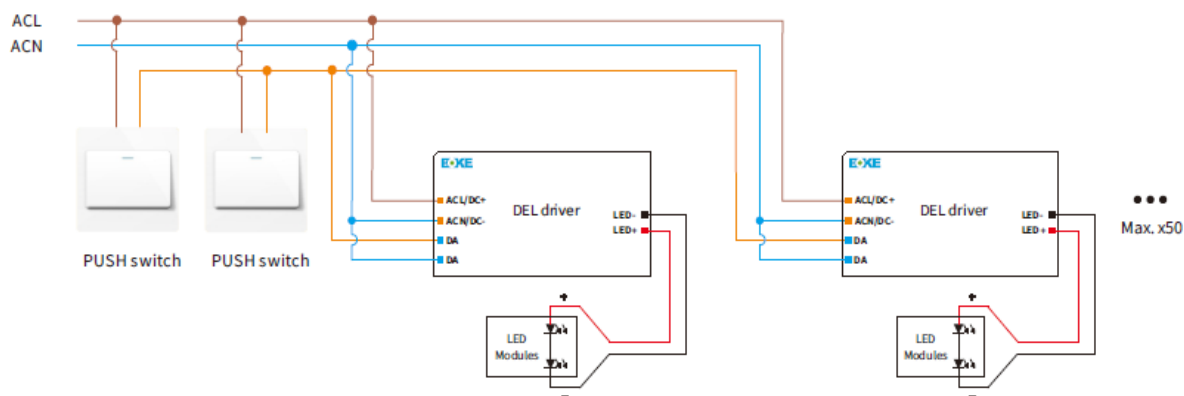
Section de câble	Longueur
0.50mm ²	100m Max
0.75mm ²	150m Max
1mm ²	200m Max
1.5mm ²	300m Max

Remarque :

Il est possible de modifier la courbe de variation via le protocole DALI



Principe de fonctionnement du PUSH DIM, Schéma de câblage :



Activation de la variation PUSH DIM

Après l'installation selon le schéma de câblage pour gradation PUSH DIM, après cinq appuis courts sur le bouton-poussoir, le driver passera automatiquement en mode de contrôle PUSH DIM.

Informations complémentaires :

- Il est possible de commander un maximum de 50 Drivers sur la commande PUSH
- Un appui court permet d'allumer ou d'éteindre les luminaires
- Un appui long permet de faire varier l'intensité, le premier appui long augmente l'intensité et le deuxième la baisse.
- Lors de l'allumage, le luminaire conserve l'intensité précédemment fixée.

Synchronisation de luminaires multiples

Étape 1 : appuyer longuement pour confirmer que tous les luminaires sont allumés

Étape 2 : faire un appui court pour confirmer que tous les luminaires s'éteignent.

Étape 3 : Appuyer longuement pour faire varier les produits jusqu'au même niveau d'intensité.