

# ÉCARTEUR D'ISOLANT

Manuel d'installation



**Veillez lire attentivement les instructions de montage et de raccordement avant l'installation.**

L'installation de ce produit doit être effectuée par un technicien agréé. L'alimentation électrique doit être coupée avant l'installation du produit. Terminez l'installation de celui-ci avant de l'allumer les luminaires associés.

## Écarteur d'isolant pour downlight & dalles LED (x2)

Conçu pour améliorer l'évacuation thermique des luminaires en présence d'isolant.

**Finition extérieure :** Blanc

**Dimensions réglables :**

Longueur minimum 415 mm - maximum 687 mm

Hauteur minimum 59 mm - maximum 90 mm

**Colisage :** Pack de 2

**Matériaux utilisés :** Acier

**Poids Net :** ≈ 0.292 Kg

**Recouvrable :** Isolant déroulé

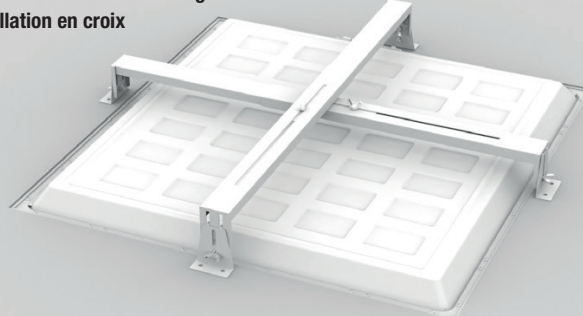
**Ruban adhésif 3M fournis pour fixation**

**Conforme à la norme DTU 45.11**



**Compatible avec nos downlights & dalles 600x600.**

**Installation en croix**

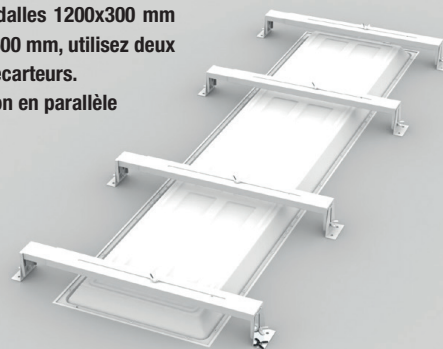


**Pour les dalles 1200x300 mm**

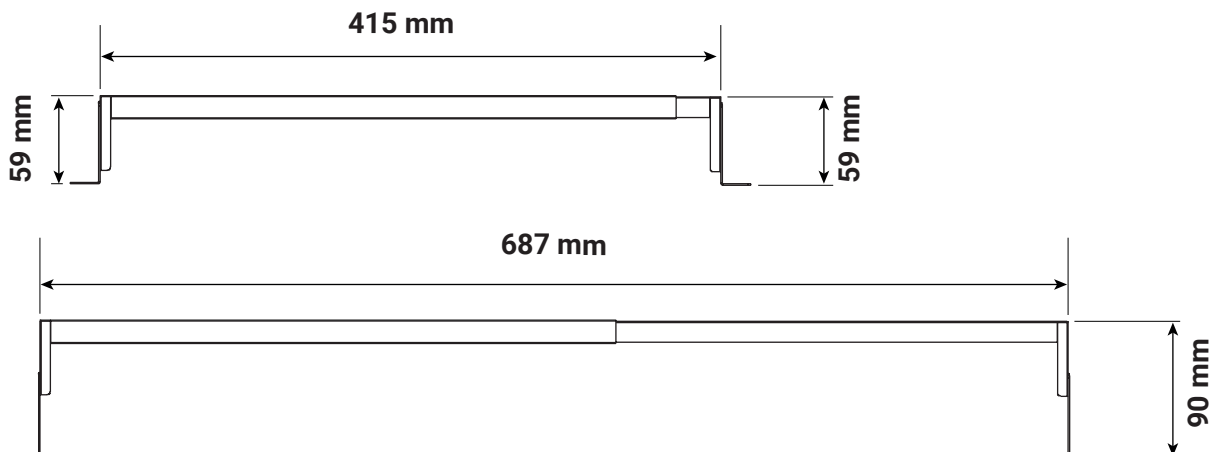
**et 1200x600 mm, utilisez deux**

**paires d'écarteurs.**

**Installation en parallèle**



CARACTÉRISTIQUES



Fabriqué en RPC  
Tel: 04 78 47 53 86 / Fax: 09 72 37 09 03  
44 chemin de la Bruyère - 69570 DARDILLY  
**IMPORTED BY LIGHT SCIENTISTS**

# ÉCARTEUR D'ISOLANT

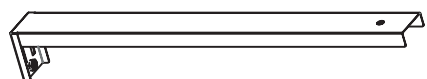
Manuel d'installation



× 1



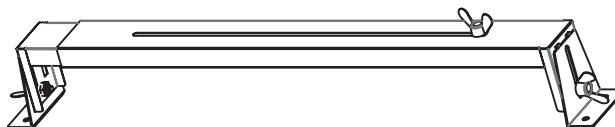
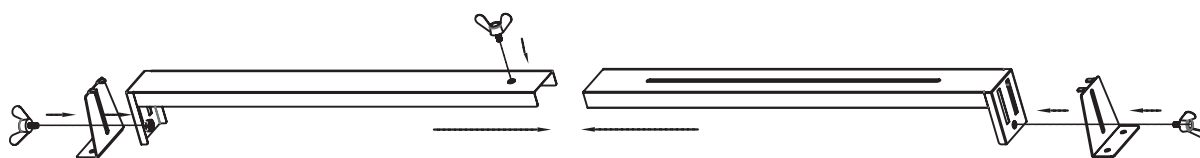
× 3



× 1



× 2



INSTALLATION