

PROJECTEUR

Manuel d'installation



Veillez lire attentivement les instructions de montage et de raccordement avant l'installation.

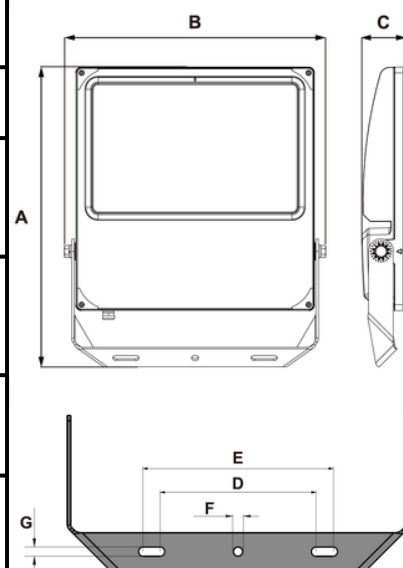
Veillez lire attentivement les instructions suivantes pour assurer la bonne installation des produits, et leur bon fonctionnement. Cette documentation est à conserver en cas de futures interventions. Les informations techniques et les spécifications du produit peuvent être modifiées au fil du temps sans préavis.

PRÉCAUTIONS

- Veuillez ne pas modifier ou démonter le luminaire sans validation de la part du fabricant.
- L'installation du produit doit se faire uniquement par une personne qualifiée.
- Avant toute action ou installation sur le luminaire, veuillez couper l'alimentation du produit.
- Si le luminaire commence à émettre de la fumée ou une odeur particulière, il faut déconnecter l'alimentation, car un risque de choc électrique ou d'incendie est présent et prendre contact avec une personne qualifiée pour contrôler le luminaire.
- Si le câble d'alimentation est abîmé, il doit être remplacé par le fabricant ou par une personne qualifiée.
- La source de lumière contenue dans le luminaire doit être remplacée uniquement par le fabricant ou par une personne qualifiée.
- Nous suggérons d'ajouter une protection contre les surtensions en amont du luminaire pour lui assurer une plus longue durée de vie.

CARACTÉRISTIQUES PRODUIT

Modèle	50W	75W/100W	150W	200W
Tension d'entrée	220-240VAC			
Fréquence	50Hz			
Dimensions du luminaire (A*B*C)	228*232*56mm	320*265*56mm	355*292*56mm	396*332*56mm
Dimensions de l'étrier de fixation (D*E*F*G)	81*109*11*11mm	121*163*11*11mm	121*170*11*11mm	121*180*11*11mm
Poids net	1,55±0,1kg (3,4±0,2lbs)	2,2±0,13kg (4,9±0,3lbs)	2,9±0,17kg (6,4±0,38lbs)	3,59±0,21kg (7,9±0,47lbs)
Surface projetée	0,05m ² (0,54ft ²)	0,07m ² (0,75ft ²)	0,09m ² (0,97ft ²)	0,11m ² (1,18ft ²)
Température de fonctionnement	De -30°C à +50°C (De -22°F à +122°F)			

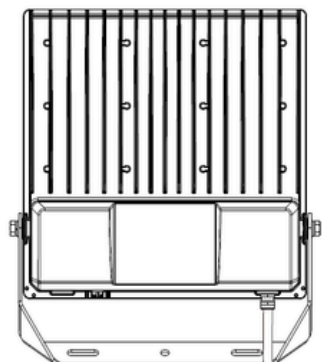


PROJECTEUR

Manuel d'installation



CÂBLAGE



Câble d'alimentation

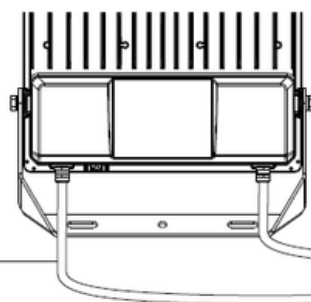
L	Marron
N	Bleu
	Vert/Jaune



Avertissement! Ne branchez pas le câble de variation sur une haute tension, sinon la fonction de variation ne fonctionnera pas.

DALI

Câble DALI
Chaque fil est identifié par une étiquette

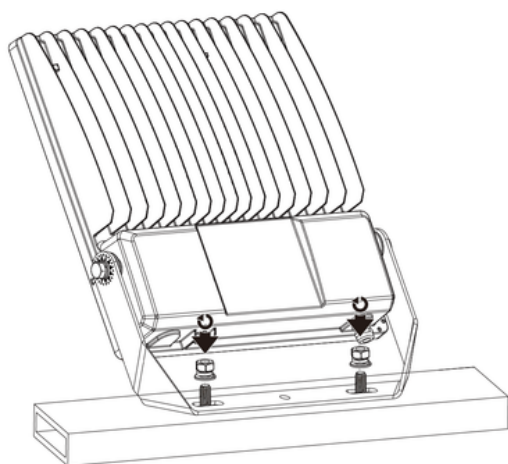


Câble d'alimentation

L	Marron
N	Bleu
	Vert/Jaune

INSTALLATION

AVERTISSEMENT! Les outils ne sont pas inclus



50W-100W:
14
8N.m

150W-300W:
17
10N.m

