

PROJECTEUR -NY 150 watts

Projecteur extérieur 150 watts.

| | | | | | | | | |
|-----------|------|------|------|----------|----------|---------|----------|---------|
| 150 watts | IP65 | 120° | IK08 | IRC ≥ 80 | PF ≥ 0.9 | 240 Vac | SMD 2835 | KG 3.15 |
|-----------|------|------|------|----------|----------|---------|----------|---------|

| | | | |
|----------------|--|----|----------------|
| GARANTIE 2 ANS | | CE | ROHS compliant |
|----------------|--|----|----------------|

APPLICATIONS

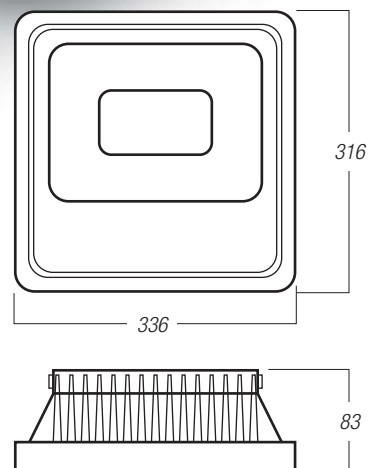
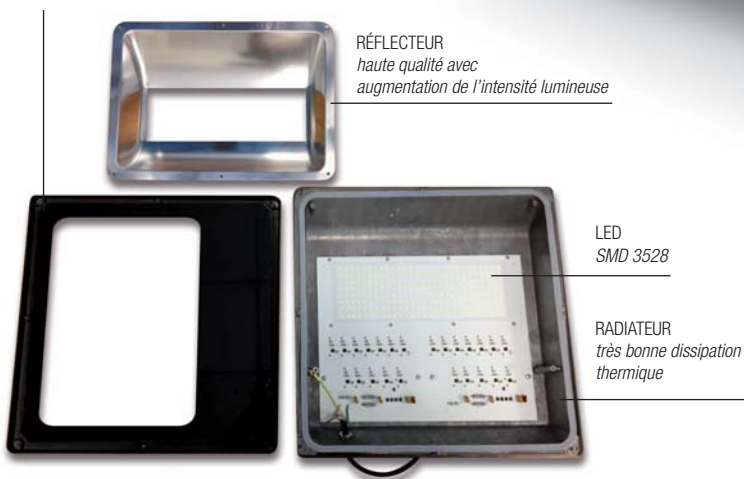
- Eclairage extérieur
- Usines, entrepôts
- Stades, parking
- Routes, gares...

DONNÉES TECHNIQUES

- Voltage : 100-240 Vac
- Fréquence : 50/60 Hz
- Type LED : SMD 2835
- T° fonctionnement : -20° / + 50°
- Durée de vie : 30 000 heures



VERRE TREMPÉ
anti-abrasion, très bonne transmission lumineuse



CARACTÉRISTIQUES

| RÉFÉRENCE | TENSION | IP | T° COULEUR | RENDU LUM. | PUISSANCE | LUMENS |
|---------------|---------|------|------------|---------------|------------------|-----------|
| FL-NY-150W-BN | 240 Vac | IP65 | 4 000 K | Blanc naturel | 150 watts | 13 500 lm |

distribué par
Signcomplex
FRANCE