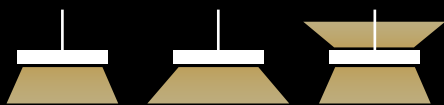
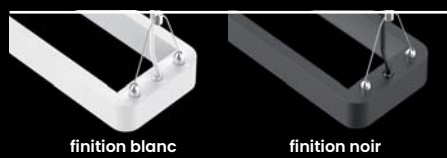


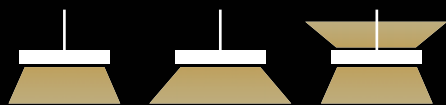
Linéaire suspendu  
**RYSUS** <sup>Q</sup>



30 watts	40 watts	60 watts	4000K ou 3000K	60°▼
110°▼	110°▲ 60°▼	UGR < 19 ou < 21		IP20
IK03	IRC > 80	PF > 0.9		tension AC200-240V
SDCM < 6	utilisation -20° / +45°C	L80B10 à 25°C	Fil incandescent 750°C	
EN62471 -RGO-			RoHS compliant	garantie 5 ANS



# Linéaire suspendu RYSUS <sup>Q</sup>



## Comprendre nos références

**LS**: linéaire suspendu  
(**S**: suspending)

-  
**30**: 30 watts / L.1200 mm  
**40**: 40 watts / L.1200 ou 1580 mm  
**60**: 60 watts / L.1580 mm

-  
**RYS**: gamme RYSUS

-  
**01**: finition blanc / **02**: finition noir

-  
**N**: 4000K / **W**: 3000K

-  
**UD**: éclairage direct/indirect  
(**UD**: up & down)

**60**: éclairage direct 60°

**110**: éclairage direct 110°

## A propos de la gamme RYSUS

Linéaire suspendu, rectangle aux bords arrondis, en aluminium poudré finition noir ou blanc, la gamme RYSUS est incroyablement élégante. Objet de décoration, elle propose de jouer avec la lumière : UGR bas, directe ou «up & down» pour un éclairage «deux bandes» esthétique. Elle répond sans complexe aux exigences pointues de l'éclairage de bureau. Ciblé et intensif, ou plus diffus, voire principalement esthétique, l'éclairage du linéaire RYSUS se veut pratique : en 60° ou 110° uniquement vers le bas, ou direct/indirect pour un rendu lumineux incroyable. Une gamme à l'élégance assumée...



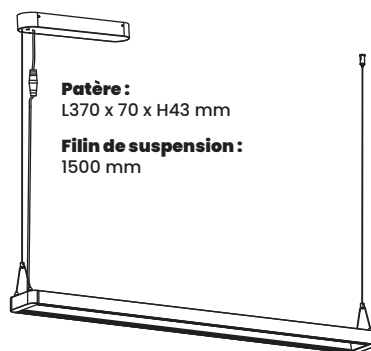
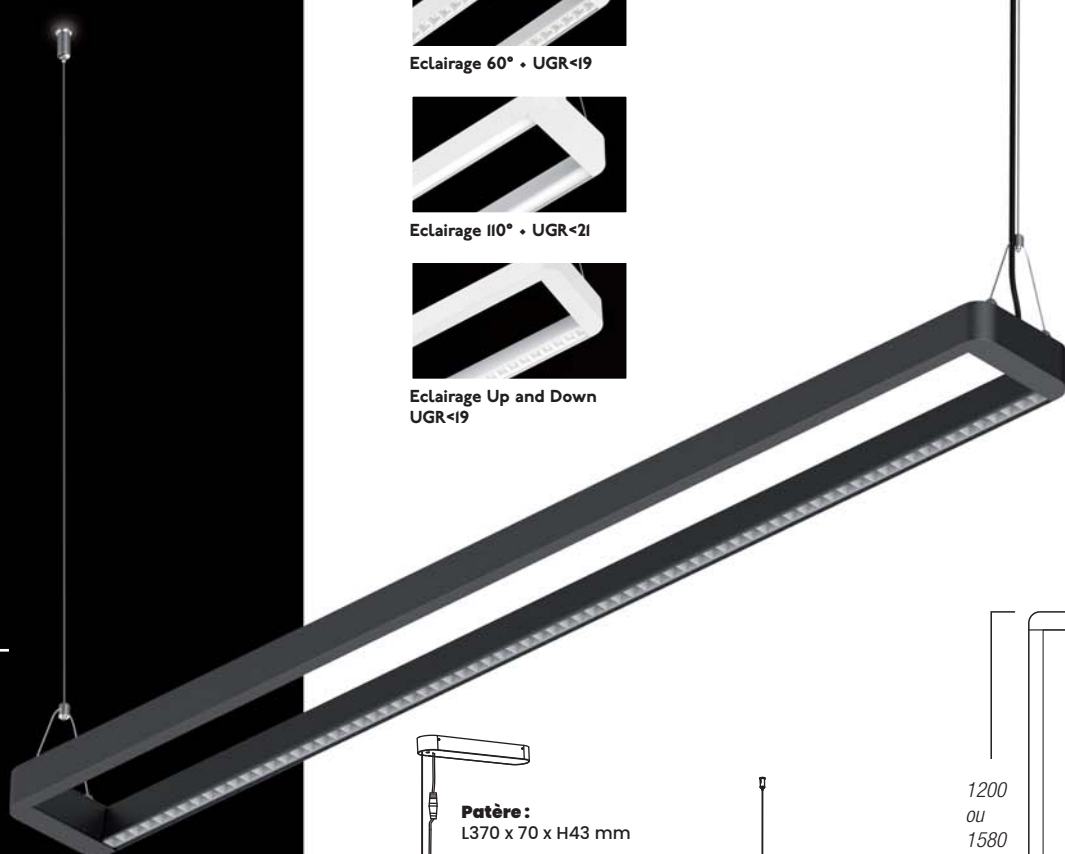
Eclairage 60° • UGR<19



Eclairage 110° • UGR<21

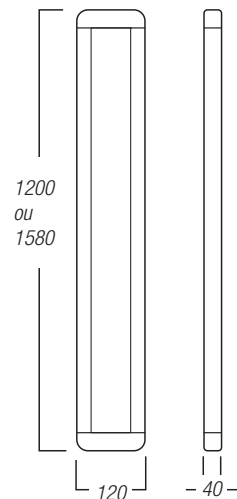


Eclairage Up and Down  
UGR<19



**Patère :**  
L370 x 70 x H43 mm

**Filin de suspension :**  
1500 mm



## LINÉAIRE RYSUS 60W -UP&DOWN

Linéaire rectangulaire suspendu (L.1580 x l.120 x H.40 mm), 60 watts, éclairage direct/indirect (60°/110°), finition blanc ou noir. Disponible en 3000K ou 4000K, en éclairage direct uniquement 60° et 110°, et en longueur 1200 mm.

### LS60RYS02NUD

60W | ± 2100 lm ▲ / ± 4900 lm ▼ | 1580 mm | 4000K

Produit	longueur 1200 mm			longueur 1580 mm		
	60°	110°	Up&down	60°	110°	Up&down
Eclairément	60°	110°	Up&down	60°	110°	Up&down
Puissance	30 watts	30 watts	40 watts	40 watts	40 watts	60 watts
Lumens	± 4200 lm ▼	± 3200 lm ▼	± 5000 lm ▼▲	± 5600 lm ▼	± 4200 lm ▼	± 7000 lm ▼▲
T° couleur	3000K • 4000K					
Dimensions	L.1200 x l.120 x H.40 mm • 2.4 Kg			L.1580 x l.120 x H.40 mm • 2.8 Kg		

